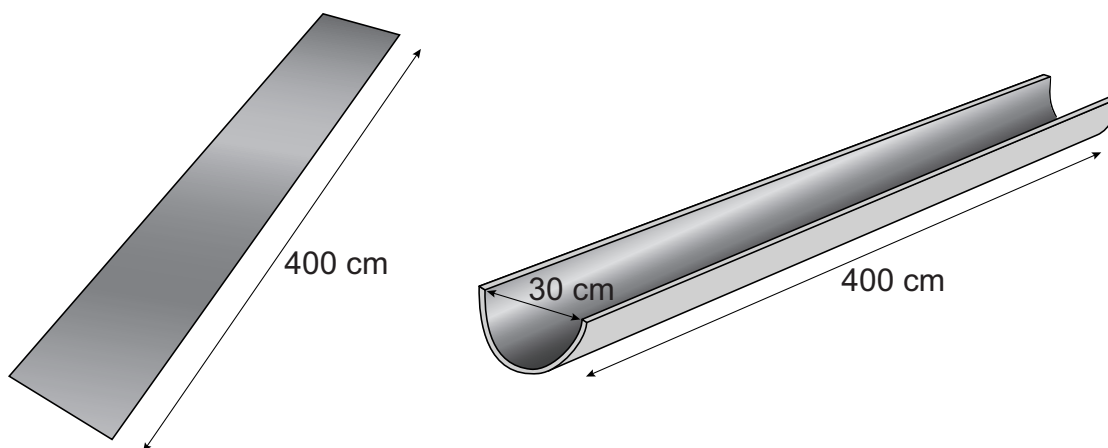


## Dakgoten



Via een dakgoot loopt regenwater van het dak in een regenpijp. Dakgoten worden gemaakt in verschillende vormen.

Een dakgoot die de vorm heeft van een halve cilinder heet een **mastgoot**. In een fabriek wordt zo'n goot uit een rechthoekige metalen plaat gebogen tot een halve cilinder.

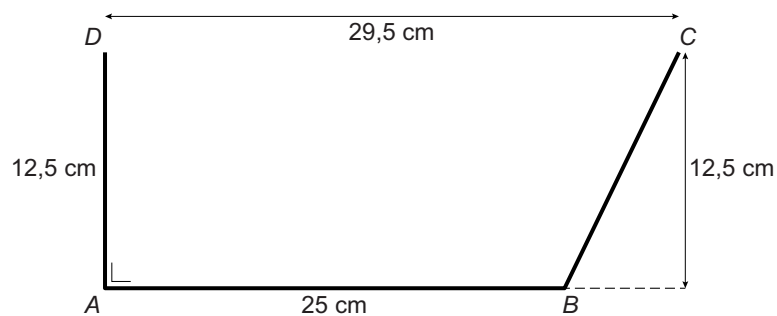


De lengte van de mastgoot is 400 cm. De diameter van de mastgoot is 30 cm. De volgende twee vragen gaan over dit model.

- 4p 5 Bereken hoeveel  $\text{m}^2$  de oppervlakte van de rechthoekige plaat is waarvan de mastgoot gemaakt is. Schrijf je berekening op en rond je antwoord af op twee decimalen.
- 4p 6 Bereken hoeveel liter de inhoud van de mastgoot is. Schrijf je berekening op.

Een andere soort dakgoot heet een **bakgoot**. Deze bakgoot wordt ook gebogen uit een rechthoekige metalen plaat.

Je ziet een doorsnede van het model van een bakgoot. De lengte van de bakgoot is 400 cm.



- 5p 7 Bereken hoeveel liter de inhoud van deze bakgoot is. Schrijf je berekening op.